

Die Serie

24V-Schrankensystem

G12000 Schrankensystem aus verzinktem und lackiertem Stahl mit zwei Getriebemotoren und integrierter Motorsteuerung.

Zubehör

G0121 Aluschlagbaum weiß lackiert mit:
1 Auflagenstütze
1 Rundbaum L 6200 mm D 120 mm
1 Rundbaum L 6000 mm D 100 mm
1 Verbindungsstück

G0461 Rote Reflexionsaufkleber für Schranken (24St.-Packung).

LB38 Batteriesteckmodul für 3 12V-7AH Notbatterien.

Technische Daten

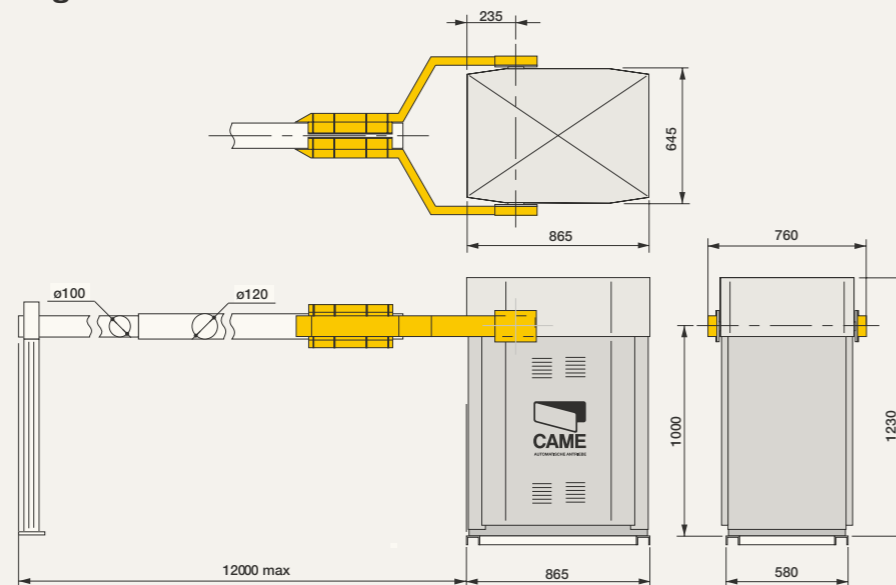
Typ	G12000
Schutzart	IP54
Anschluss Motorsteuerung (V)	230 A.C. 50/60 Hz
Anschluss Motor (V)	24 D.C.
Max. Stromaufnahme (A)	15 max
Max. Leistung (W)	300
Laufzeit (s)	10
ED (%)	50
Max. Drehmoment (Nm)	600
Temperaturbereich (°C)	-20 ÷ +55

● 24V D.C.

Einsatzbereiche

Max. Baumlänge (m)	12
--------------------	----

Bemaßung



Schranken-
systeme für bis
zu 12 m breite
Einfahrten



Gard12

Das Schrankensystem für besonders breite Einfahrten

Gard12 ist ein wirklich außerordentliches Schrankensystem mit einem bis zu 12 m langen Schlagbaum für extrem breite Einfahrten, wie z.B. Industrie-, Hafen- und Autobahneinfahrten.



Made in Italy



Came ist nach Qualitätsmanagement ISO 9001:2000 und Umweltmanagement ISO 14001 zertifiziert. Sämtliche Produkte werden von Came in Italien entwickelt und hergestellt.



Came
cancelli automatici
S.p.a.

via Martiri della Libertà, 15
31030 Dosson di Casier
Treviso - Italy

www.came.it - info@came.it



AUTOMATISCHE TÜREN & TORE FÜR GEWERBE & PRIVATBEREICH
PLANUNG | SERVICE | BERATUNG

www.att-tirol.at

A-6290 MAYRHOFEN · Dorf Haus 773 · Telefon 05285 - 63061

© Came DEF5744 06/2007

Alle Angaben in diesem Prospekt können jederzeit ohne Vorankündigung seitens der Came automatische Antriebe S.p.A. geändert werden



Gard12

Schrankensystem
für besondere
Einfahrten

Gard12 ist ein Schrankensystem für Industriezufahrten. Der mehrgliedrige Rundbaum öffnet bzw. schließt in nur 10 Sek. selbst 12 m breite Zufahrten, was im Industriebereich öfters angefordert wird.

24V-Steuerung



Die hochmoderne Steuerung G12000 gewährleistet die totale Kontrolle des Schrankensystems und optimiert die üblichen Befehls- und Sicherheitsfunktionen:

- > **Hinderniserfassung**
Ein besonderer elektrosicher Sicherheitskreis erfasst etwaige Hindernisse und bewirkt im Notfall Kraftabschaltung oder Reversierung der Schrankenbewegung.
- > **Sicherheit über alles**
Die Gard12 Steuerung verfügt über eine Selbsttesteinheit, die sämtliche Sicherheitsvorrichtungen überprüft.
- > **Nie wieder Stromausfall**
Gard12 24V aktiviert bei Stromausfall automatisch den Akku-betrieb.



Doppelmotor = doppelte Lebensdauer.
G12000 ist mit zwei auf der selben Achse montierten Getriebemotoren ausgestattet.



Mit Gewichtsausgleich.
Für den sicheren und zuverlässigen Betrieb des Schrankensystems, auch bei intensiver Nutzung.



Perfekte Integrierung.
Das Schrankensystem integriert sich optimal mit allen Came-Zubehörteilen zur Steuerung und für die Sicherheit.

Ein Schrankensystem, das keinen Vergleich scheut

Gewichtsausgleich.
Durch Stahlgewichte, die je nach Baumlänge zugefügt bzw. entfernt werden.

MEHRTEILIGER Rundbaum.
Der unterschiedliche Durchmesser erleichtert den Transport und reduziert die Windlast.



Motorsteuerung.
Ist bei Wartung bequem zugänglich und vor Witterungseinflüssen geschützt.

Globale Zugangskontrolle.
Alle Schrankensysteme können mit den verschiedenen Zugangskontrollsystemen von Came, die Identifikation, Speicherung sowie Zugang bzw. Ausfahrt von befugten Personen regeln, integriert werden. Die Schranke kann so mit einem globalen Zugangskontrollsystem für Betriebe oder für gemeinschaftlich genutzte Flächen kombiniert werden.



Beispielschema

